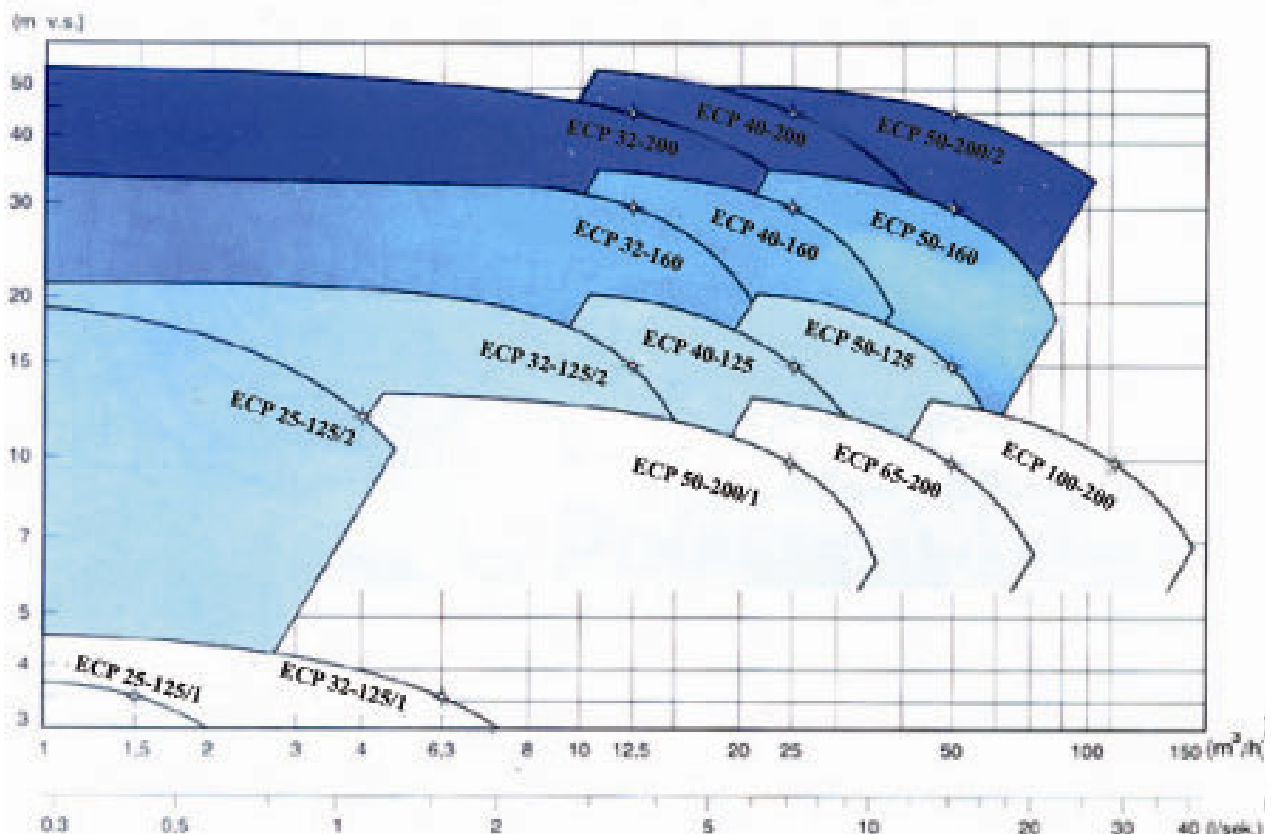


EUROTERM CENTRIFUGALNE PUMPE (ECP)

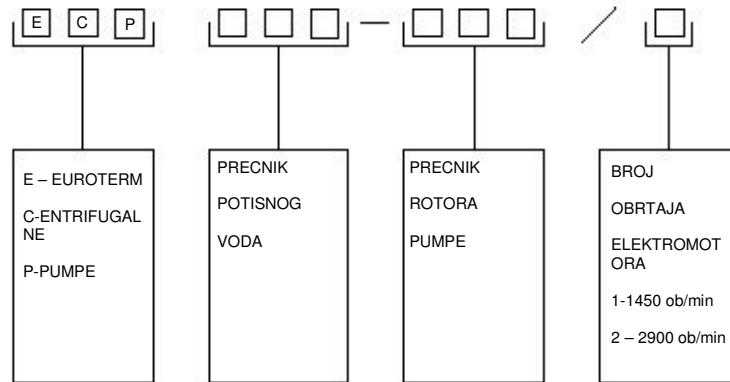
TIPOVI ECP PUMPI I NJIHOVE OSNOVNE KARAKTERISTIKE

Tip pumpe	Protok Q (m ³ /h)	Manometarska visina H(m,H ₂ O)	Max.usisna visina H _u (m,H ₂ O)	Snaga elektromotora P(kW)	Broj Obrtaja n(o/min)
ECP 25-125/1	1,5	3,5	1	0,55	1450
ECP 25-125/2	4	12	3	0,75	2900
ECP 32-125/1	6,3	3,5	1	1,1	1450
ECP 32-125/2	12,5	15	7	2,2	2900
ECP 40-125	25	15	7	3÷4	2900
ECP 50-125	50	15	7	5,5÷7,5	2900
ECP 32-160	12,5	30	7	3÷4	2900
ECP 40-160	25	30	6	5,5÷7,5	2900
ECP 50-160	50	30	8	11	2900
ECP 32-200	12,5	45	6	5,5÷7,5	2900
ECP 40-200	25	45	7	11	2900
ECP 50-200/1	25	10	6,5	3÷4	1450
ECP 50-200/2	50	45	6,5	15	2900
ECP 65-200	50	10	7	5,5÷7,5	1450
ECP 100-200	100	10	8	11	1450

Zavisnost protoka Q(m³/h) od visine H(m)



OZNAČAVANJE PUMPI



PRIKLJUČNE MIJERE EUROTERM CENTRIFUGALNIH PUMPI (ECP)

Tip pumpe	n ₁	n ₂	s	DN _s	DN _t	D ₁	d ₁	z ₁	D ₂	d ₂	z	a	b	c	l	e	f	h	h ₁	h ₂	m ₁	m ₂
ECP25-125/1	155	125	10	25	25	85	14	4	85	14	4	80	130	230	440	180	50	220	80	140	130	100
ECP 25-125/2	155	125	10	25	25	85	14	4	85	14	4	80	130	230	440	180	50	220	80	140	130	100
ECP 32-125/1	180	140	10	50	32	125	18	4	100	18	4	80	155	251	486	213	56	230	90	140	155	125
ECP 32-125/2	180	140	10	50	32	125	18	4	100	18	4	80	155	251	486	213	56	230	90	140	155	125
ECP 40-125	256	190	12	65	40	145	18	4	110	18	4	80	160	314	554	232	65	252	112	140	175	140
ECP 50-125	271	216	12	80	50	160	18	8	125	18	4	100	190	361	651	278	89	292	132	160	180	140
ECP 32-160	204	160	12	50	32	125	18	4	100	18	4	80	156	314	550	219	65	260	100	160	175	140
ECP 40-160	271	216	12	65	40	145	18	4	110	18	4	80	186	361	627	275	89	292	132	160	180	140
ECP 50-160	314	254	15	80	50	160	18	8	125	18	4	100	188	479	767	296	108	340	160	180	250	210
ECP 32-200	271	216	12	50	32	125	18	4	100	18	4	80	180	361	621	269	89	312	132	180	180	140
ECP 40-200	314	254	15	65	40	145	18	4	110	18	4	100	180	479	759	288	108	340	160	180	250	210
ECP 50-200/1	204	160	12	80	50	160	18	8	125	18	4	100	158	314	572	221	89	300	100	200	175	140
ECP 50-200/2	314	254	15	80	50	160	18	8	125	18	4	100	184	479	763	292	108	360	160	200	250	210
ECP 65-200	271	216	12	100	65	180	18	8	145	18	4	100	191	361	612	279	89	357	132	225	180	140
ECP 100-200	314	254	15	125	100	210	18	8	180	18	8	125	200	479	804	308	108	440	160	280	250	210

